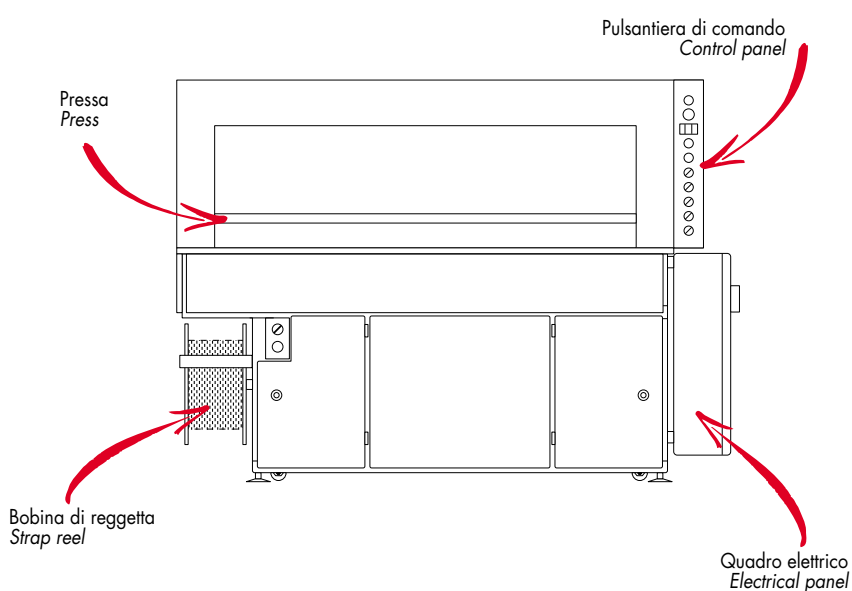


Reggiatrice mod. AC

Strapping machine mod. AC



Le reggiatrici automatiche modello AC sono state progettate per la reggiatura di pacchi di scatole al termine della loro produzione.

Sono macchine affidabili indicate per alte produzioni.

Per la varietà di applicazioni possibili, le reggiatrici modello AC si adattano all'uscita di casemaker, piega-incolla e cucitrici.

Le reggiatrici modello AC utilizzano reggetta da mm 5 x mm 0,4.

La reggiatrice AC certificata dal marchio IMQ (Istituto del Marchio di Qualità) è conforme ai requisiti essenziali di sicurezza della Direttiva Macchina 89/336/CEE.

Automatic strapping machines AC model are designed for strapping packed boxes at the end of their production.

Reliable machines for demanding productions.

Thanks to the variety of possible applications, our strapping machines are suitable for the output of casemakers, auto folders/gluers and stitchers.

Our strapping machines AC model use 5 x 0.4 mm straps.

The strapping machine AC, certified by the IMQ mark (Quality Mark Institute) complies to the basic safety requirements of the EEC/89/336 Machine Directive.

Il Servizio Tecnico Emmepi è a completa disposizione per illustrare alla clientela le caratteristiche, le modalità di impiego e le possibilità di installazioni delle macchine illustrate.

The Emmepi Technical Service is at your complete disposal to show the characteristics, employ modes and installation possibilities of the machines.

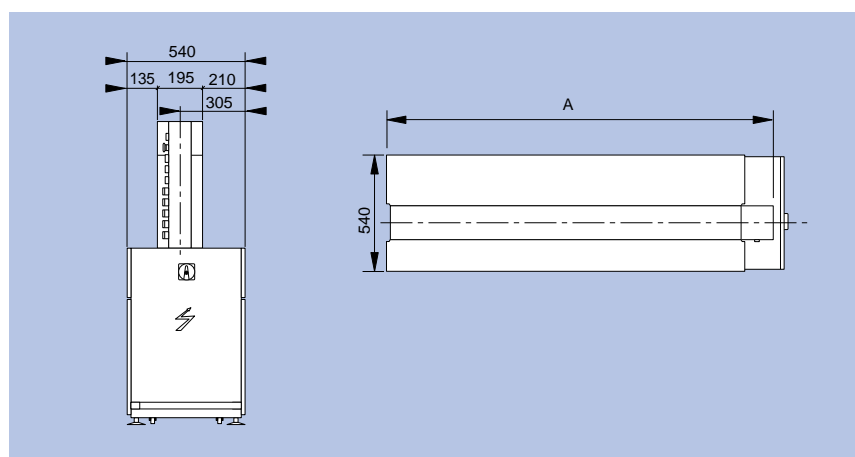
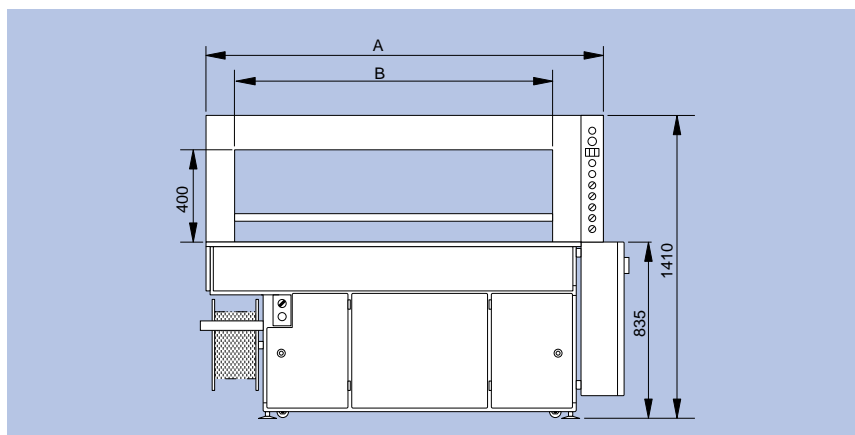


Reggiatrice mod. AC
Strapping machine AC model

Dimensioni in mm.
Overall size in mm.

Reggiatrice mod. AC Strapping machine AC model

Mod. AC	850	1000	1250	1450	1650	1850	2100	2250
Alimentazione elettrica Power supply	400V x 3 +T							
Alimentazione pneumatica Pneumatic feed	1 NI al ciclo/at cycle							
Potenza assorbita kW Absorbed power kW	0,75	0,75	0,75	0,75	0,75	0,75	1	1
Bobina Ø max mm Reel Ø max mm	400	400	400	400	400	400	400	400
A mm	1215	1365	1615	1815	2015	2215	2465	2615
B mm	850	1000	1250	1450	1650	1850	2100	2250
Produzione al 1' - 1 legatura Production per 1' - 1 stitch	24	22	21	20	18	17	16	15



EMMEPI s.r.l.

20070 Dresano (Milano) Italy
Via P. Lombardi s/n
Phone +39 02 98170099
Fax +39 02 98237489
Web: www.emmepisrl.com
www.reggiatrici.com

Per motivi tecnici o commerciali la Emmepi S.r.l. si riserva la facoltà di modificare, in qualsiasi momento, senza obbligo di preavviso, i dati e i prodotti contenuti nel presente foglio illustrativo.

For technical or commercial reasons, Emmepi S.r.l. reserves the right to modify, any time, without prior warning, the data and products contained in this sheet.