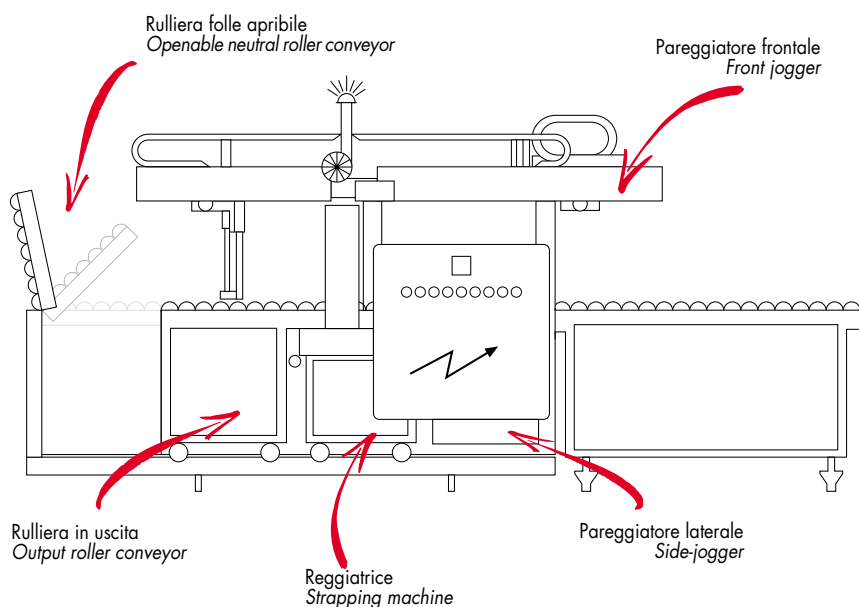


Pareggiatore compact mod. PC

Compact jogger mod. PC



Il pareggiatore Compact modello PC è stato progettato e realizzato per ottimizzare la reggiatura di cartoni di piccole o medie dimensioni. Inoltre consente un'agevole manutenzione, difatti, sollevando la rulliera folle in uscita, si crea uno spazio sufficiente per poter spostare sia la rulliera motorizzata che la reggiatrice, consentendo così un facile accesso per eventuali interventi.

I pareggiatori Compact modello PC completano il nostro programma di reggiatrici per scatolifici. Per la varietà di applicazioni possibili, le nostre macchine si adattano all'uscita di casemaker e piega-incolla. I pareggiatori Compact PC utilizzano reggette da mm 5 x 0,4 mm.

Il pareggiatore Compact modello PC, certificato dal marchio IMQ (Istituto del Marchio di Qualità) è conforme ai requisiti essenziali di sicurezza della Direttiva Macchine CEE 89/336.

The PC jogger is designed to have very good results for strapping with little boxes.

By lifting the neutral output roller conveyor sufficient room is obtained to move both the motorized roller conveyor and the strapping machine, which allows an easy access for maintenance operations.

The Compact PC joggers complete our range of strapping machines for box factories. Thanks to the variety of possible applications, our machines are suitable for the output of casemakers and out folder/glue machines

The Compact PC joggers use 5 x 0,4 mm straps.

The Compact PC jogger, certified by the IMQ mark (Quality Mark Italian Institute) complies with the essential safety requirements of the EEC 89/336 Machines Directive.

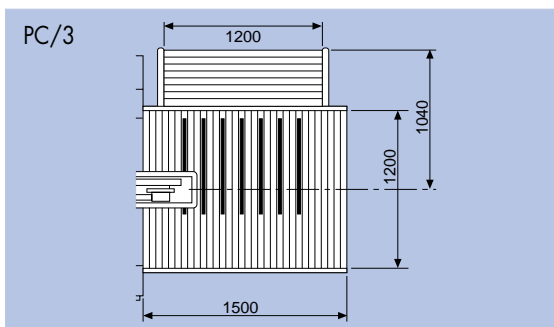
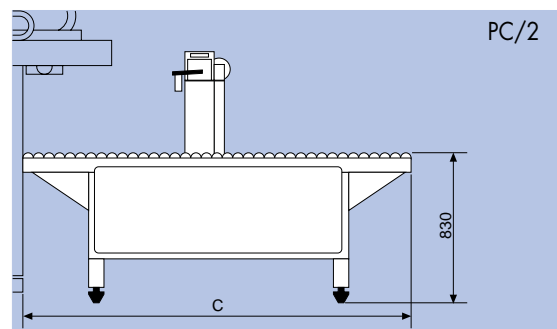
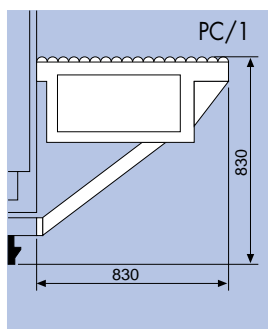
Il Servizio Tecnico Emmepi è a completa disposizione per illustrare le caratteristiche, le modalità di impiego e le possibilità di installazione della macchina illustrata.

The Emmepi Technical Service is at your complete disposal to show the characteristics, employ modes and installation possibilities of the machine.



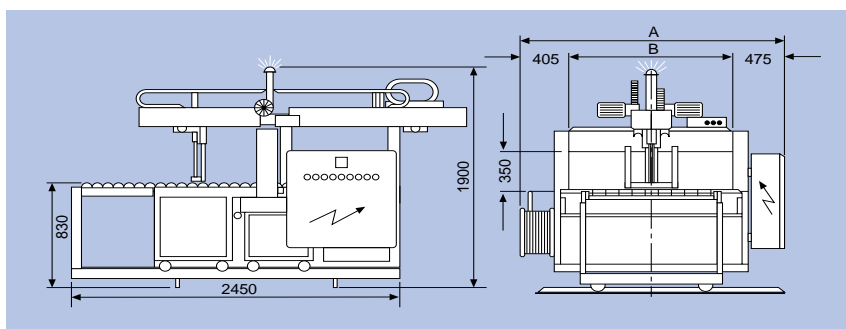
Pareggiatore Jogger

Mod. PC	1050	1250	1450	1650	1850
Alimentazione elettrica Power supply	400V x 3 +T				
Alimentazione pneumatica Pneumatic feed	5 NI al ciclo / 5 NI cycle				
Potenza assorbita max Max. absorbed power	3 kW	3 kW	3 kW	3 kW	3 kW
Produzione al 1' Production per minute	17	16	16	15	15
Bobina Ø max mm Reel Ø max mm	400	400	400	400	400
A mm	1930	2130	2330	2530	2730
B mm	1050	1250	1450	1650	1850
C mm	1810	1810	2230	2230	3000



PC/1 Pareggiatore in linea
PC/2 Pareggiatore con girapacchi
PC/3 Pareggiatore ad angolo 90°

PC/1 On-line jogger
PC/2 Jogger with package-turning device
PC/3 90° angle-jogger



Per motivi tecnici o commerciali Emmepi S.r.l. si riserva la facoltà di modificare, in qualsiasi momento, senza obbligo di preavviso, i dati e i prodotti contenuti nel presente foglio illustrativo.

For technical or commercial reasons, Emmepi S.r.l. reserves the right to modify, any time, without prior warning, the data and products contained in this sheet.

EMMEPI s.r.l.
20070 Dresano (Milano) Italy
Via P. Lombardi s/n
Phone +39 02 98170099
Fax +39 02 98237489
Web: www.emmepisrl.com
www.reggiatrici.com