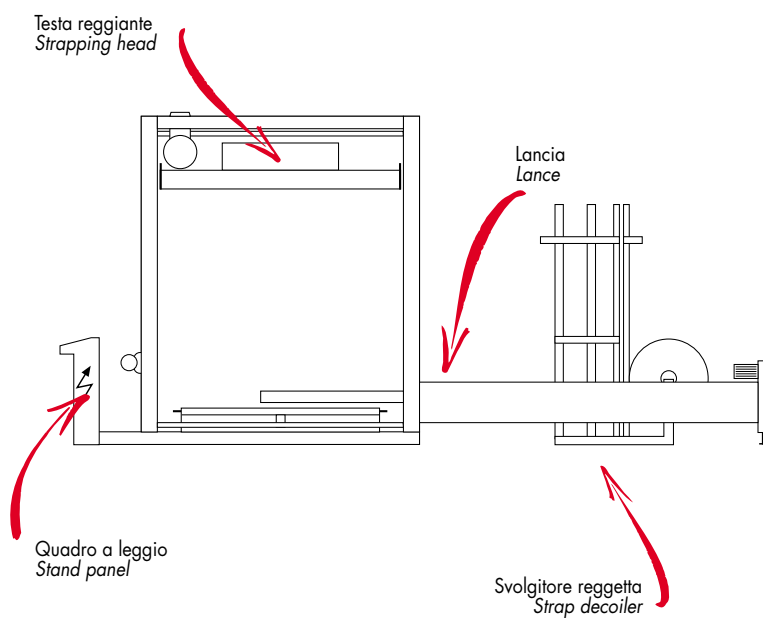


Pressa reggiatrice mod. PR 1

Compression strapping machine mod. PR 1



Pressa reggiatrice per pallets di cartone e ballotti. Le presse reggiatrici modello PR 1 sono fornite complete di rulliera. Sono programmate per la centratura del pallet e possono eseguire una o più reggiature in automatico.

La macchina può reggiare pallets o ballotti con un'altezza minima di 500 mm e massima di 2550 mm. E' possibile utilizzare indifferentemente reggette in polipropilene oppure in poliestere da 12÷15 mm x 0,8 mm.

La pressa reggiatrice PR 1, certificata dal marchio IMQ (Istituto del Marchio di Qualità), è conforme ai requisiti essenziali di sicurezza della Direttiva Macchine CEE 89/336.

Compression strapping machine for cardboard pallets and bales. The compression strapping machines mod. PR 1 are provided with roller conveyor. They are programmed for pallet centering and can perform one or more automatic strapping.

The machine can strap pallets and bales with heights ranging from min. 500 mm to max. 2550 mm. It is possible to use indifferently 12 ÷ 15 mm x 0,8 mm polypropylene or polyester strap.

The PR 1 compression strapping machine, certified by the IMQ mark (Quality Mark Institute) complies to the basic safety requirements of the EEC 89/336 Machines Directive.

Il Servizio Tecnico Emmepi è a completa disposizione per illustrare le caratteristiche, le modalità di impiego e le possibilità di installazioni delle macchine illustrate.

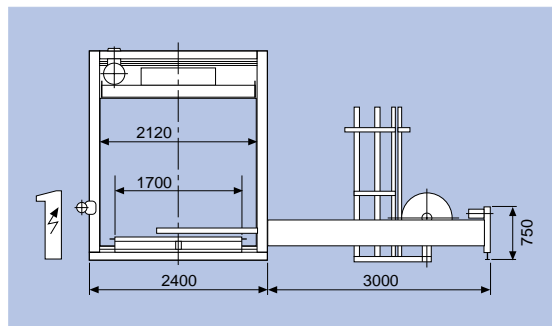
The Emmepi Technical Service is at your complete disposal to show the characteristics, employ modes and installation possibilities of the machines.



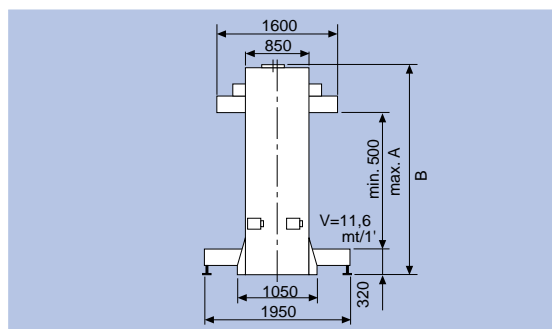
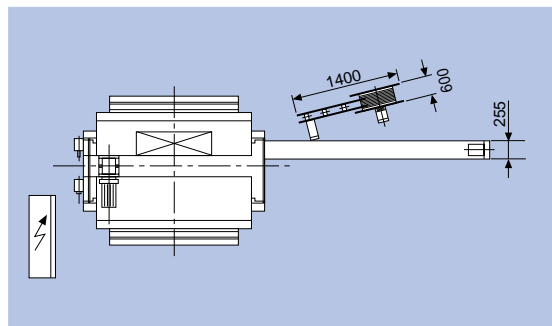
Pressa reggiatrice Compression strapping machine

Mod. PR 1	119	119 1L	123	123 1L	126	126 1L
Alimentazione elettrica Power supply	400V x 3 +T					
Potenza assorbita Absorbed power		6,5 kW	6,5 kW	6,5 kW	6,5 kW	6,5 kW
Produzione al 1' Production (per minute)	4	4	4	2	2	2
Bobina Ø max mm Reel Ø max mm	600	600	600	600	600	600
A mm	1900	1900	2300	2300	2600	2600
B mm	2800	2800	3200	3200	3500	3500

Le lance sono fornibili a richiesta.
Lances can be supplied upon request.



Dimensioni in mm.
Size (in mm).



EMMEPI s.r.l.

20070 Dresano (Milano) Italy
Via P. Lombardi s/n
Phone +39 02 98170099
Fax +39 02 98237489
Web: www.emmepisrl.com
www.reggiatrici.com

Per motivi tecnici o commerciali la Emmepi S.r.l. si riserva la facoltà di modificare, in qualsiasi momento, senza obbligo di preavviso, i dati e i prodotti contenuti nel presente foglio illustrativo.

For technical or commercial reasons, Emmepi S.r.l. reserves the right to modify, any time, without prior warning, the data and products contained in this sheet.